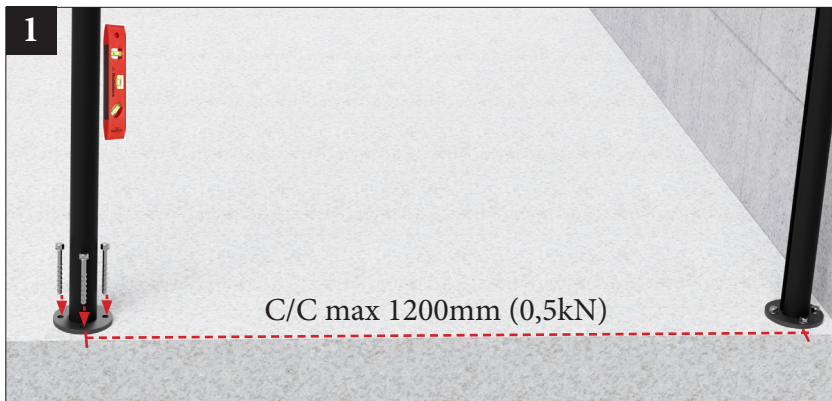
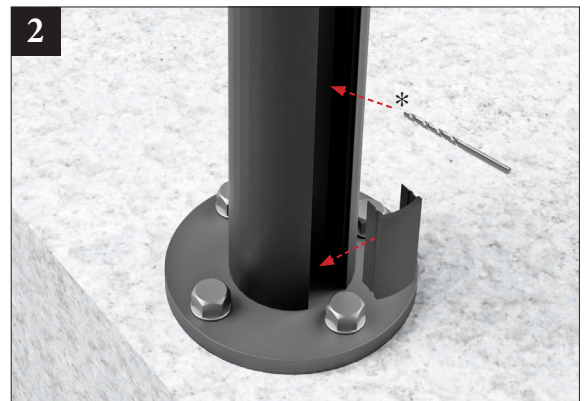


# Rexal Round 0,5kN

## Montering utan handledare



Börja med att mäta ut var stolparna ska stå och montera fast dem i underlaget. Notera att c/c avståndet mellan stolparna får vara maximalt 1200mm för att uppfylla belastningskrav på 0,5kN.



Montera fast 40mm täckprofilen i samma spår som glaset ska monteras.

*\*Om stolparna lämnas utan glasmontering behöver de dräneras genom att borra 6mm håll 125mm från nederkant.*



Montera de heltäckande täckprofilerna i övriga spår som inte ska användas för glas.



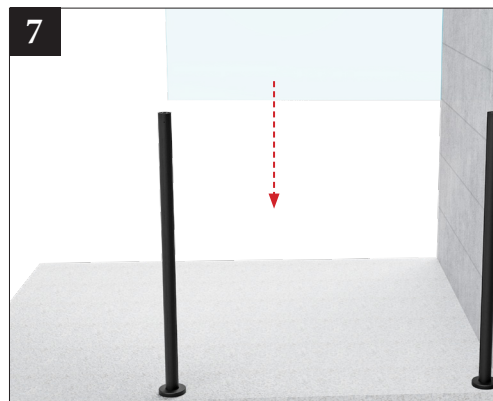
Lägg i distansklossen som fungerar som extra stöd för glaset.



För ner täcklocket över stolparna.



Montera spårgummit i spåret som är mot räcket utsida.



För glaset uppifrån ner i glaskanalen.



Tryck i killisten på motstående sida om spårgummit. Använd såpavatten för enklare montering.

# Rexal Round montering utan handledare

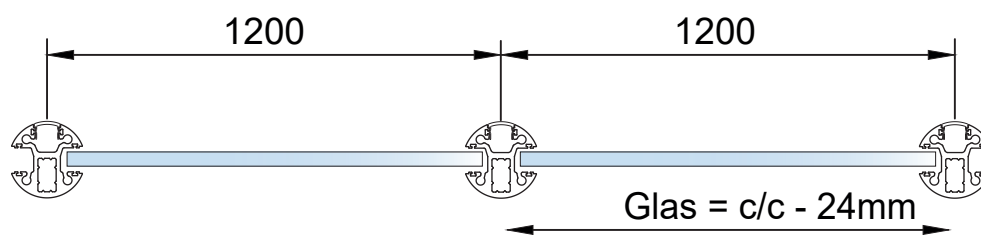


9  
Limma fast ändlocken med lim för aluminium typ Turbo Tack 291.



10  
Nu är ditt glasräcke färdigt!  
Putsa glaset och njut av utsikten!

## Rexal Round information



c/c 1200= 0.5KN (Glas 10,76mm)

